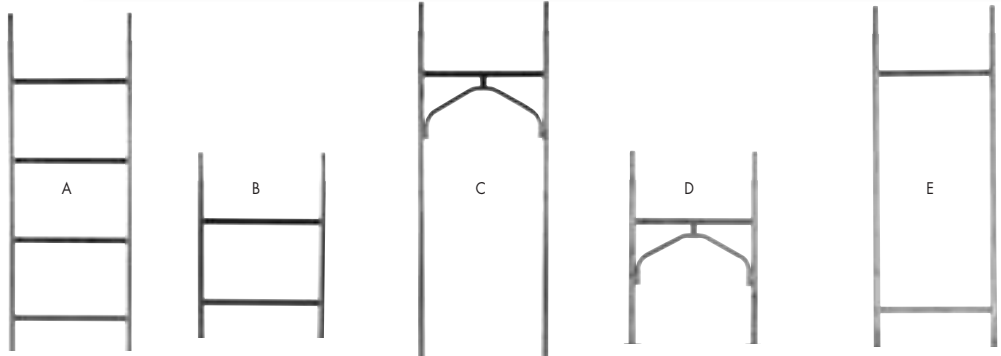


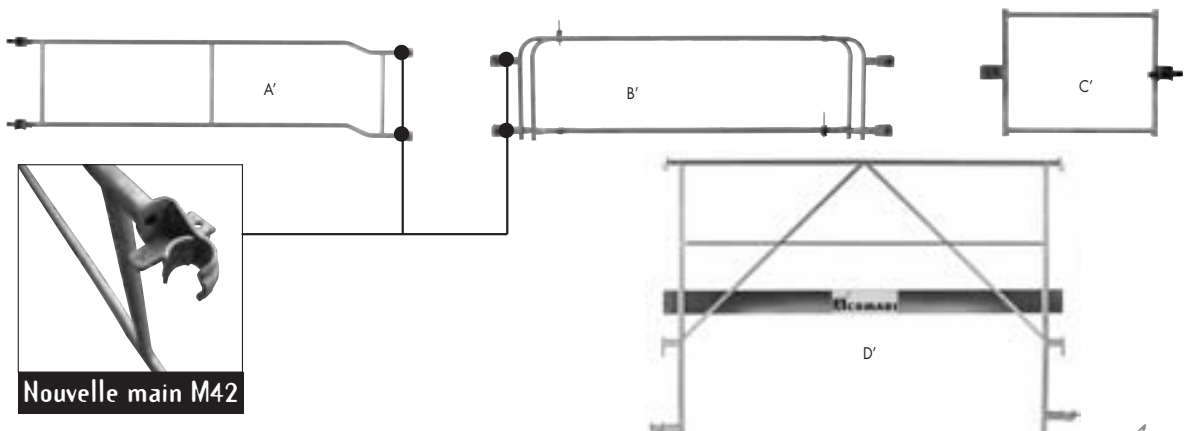


CODE	GENCOD	DÉSIGNATION	DIMENSIONS en mètre	POIDS (kg)	Prix EUROS HT
<b>DEPARTS</b>					
04601002	353474 0118406	M42 Pied simple	150 mm	1,0	8
04599004	353474 0113432	M 49/M42 Roue avec 4 boulons	Ø 200 mm	3	74
04601003	353474 0118413	M42 Pied à vis Ø 32,5		4,0	28
04601001	353474 0118420	M42 Portique de départ 2,50 m x 1,50 de largeur	2,70 x 0,78	24,0	128

<b>CADRES</b>					
04602004	353474 0118437	M42 Cadre 2,50 m 5 barreaux	2,70 x 0,78	21,5	74
04602002	353474 0118444	M42 Cadre 2,00 m 4 barreaux (A)	2,20 x 0,78	17,4	59
04602003	353474 0118451	M42 Cadre 1,50 m 3 barreaux	1,70 x 0,78	13,4	51
04602007	353474 0118468	M42 Cadre 1,00 m 2 barreaux (B)	1,20 x 0,78	9,3	41
04602005	353474 0118475	M42 Cadre portique 2,00 m (C)	2,20 x 0,78	15,4	64
04602006	353474 0118482	M42 Cadre demi-portique 1,00m (D)	1,20 x 0,78	9,7	50
04602001	353474 0118499	M42 Cadre 2,00 m 2 barreaux (E)	2,20 x 0,78	15,0	53



<b>GARDE-CORPS</b>					
04604001	353474 0118512	M42 Garde-corps monobloc (A')	3,00 x 0,70	14,6	76
04604002	353474 0118529	M42 Garde-corps monobloc réglable (B')	3,00 x 0,70	13,9	101
04604007	353474 0120928	M42 GCMS 300 Garde-corps monobloc sécurité (D')		23,3	206
04604003	353474 0118536	M42 Garde-corps latéral (C')	0,85 x 0,70	46,0	48
04604005	353474 0118543	M42 Lisse 3,00 m	3,00	9,8	58



CODE	GENCOD	DÉSIGNATION	DIMENSIONS en mètre	POIDS (kg)	Prix EUROS HT
<b>PLANCHERS</b>					
04010162	353474 122809	R670 Plancher aluminium bois à trappe	3,00 x 0,66	25,0	<b>311</b>
04210024	353474 0110806	SCE 300 Plancher acier 300 kg/m <sup>2</sup> avec poignées	3,00 x 0,30	18,0	<b>93</b>
04010001	353474 0109145	RCE 300 - Plancher acier 300 kg/m <sup>2</sup>	3,00 x 0,36	18,9	<b>116</b>
04510001	353474 0122847	SCX 300 Plancher acier 300 kg/m <sup>2</sup> emboîtables Recto/verso (sans traverse)	3,00 x 0,30	18,0	<b>93</b>
04611001	353474 0118710	M42 Plinthe acier 73 cm PC 73	73,00	1,3	<b>11</b>
04611003	353474 0109688	PC 306 Plinthe acier 3,06 m	3,06	4,9	<b>29</b>

**NOUVEAUTÉ 2006**

R 670

PC 73

D

E

F

G

H

I

J

<b>ACCESSOIRES</b>					
04605001	353474 0118505	M42 Diagonale fixe (D)	3,65	9,3	<b>44</b>
04604004	353474 0118550	M42 Barreau amovible (E)	0,78	2,9	<b>27</b>
04699006	353474 0119779	M42 Collier à clavette articulé 42/42		1,8	<b>22</b>
04699001	353474 0118567	M42 Tube Ø 42, 1 m (F)	1,00	2,8	<b>11</b>
04699002	353474 0118574	M42 Tube Ø 42, 3 m	3,00	8,5	<b>29</b>
04699003	353474 0118581	M42 Tube Ø 42, 4 m	4,00	11,4	<b>39</b>
04699010	353474 0006536	M42 Echelle acier 2,20 m (J)	2,20	7,3	<b>92</b>
04699004	353474 0118598	M42 Potence de manutention (G)		6,3	<b>95</b>
04620001	353474 0118604	M42 Console 0,36 m (H)		3,4	<b>58</b>
04699005	353474 0118611	M42 Stabilisateur (I)		14,5	<b>166</b>